

ΑΡΧΗ 1ΗΣ ΣΕΛΙΔΑΣ - Δ΄ ΕΣΠΕΡΙΝΩΝ  
**ΠΑΝΕΛΛΑΔΙΚΕΣ ΕΞΕΤΑΣΕΙΣ**  
**Δ΄ ΤΑΞΗΣ ΕΣΠΕΡΙΝΟΥ ΓΕΝΙΚΟΥ ΛΥΚΕΙΟΥ**  
**ΤΕΤΑΡΤΗ 13 ΙΟΥΝΙΟΥ 2018**  
**ΕΞΕΤΑΖΟΜΕΝΟ ΜΑΘΗΜΑ: ΦΥΣΙΚΗ ΠΡΟΣΑΝΑΤΟΛΙΣΜΟΥ**  
**ΣΥΝΟΛΟ ΣΕΛΙΔΩΝ: ΕΠΤΑ (7)**

**ΘΕΜΑ Α**

Στις ερωτήσεις **A1-A4** να γράψετε στο τετράδιό σας τον αριθμό της ερώτησης και δίπλα το γράμμα που αντιστοιχεί στη φράση η οποία συμπληρώνει σωστά την ημιτελή πρόταση.

- A1.** Δύο μικρά σώματα με μάζες  $m$  και  $4m$ , που κινούνται στην ίδια ευθεία με αντίθετες κατευθύνσεις και ταχύτητες  $v_1$  και  $v_2$  αντίστοιχα, συγκρούονται μετωπικά και πλαστικά. Αν η χρονική διάρκεια της κρούσης είναι αμελητέα και το συσσωμάτωμα ακινητοποιείται, τότε τα δύο σώματα πριν την κρούση είχαν
- α) αντίθετες ταχύτητες
  - β) ίσες ορμές
  - γ) αντίθετες ορμές
  - δ) ίσες κινητικές ενέργειες.

**Μονάδες 5**

- A2.** Ταλαντωτής εκτελεί εξαναγκασμένη ταλάντωση με τη συχνότητα  $f$  του διεγέρτη να είναι λίγο μεγαλύτερη από την ιδιοσυχνότητα  $f_0$  του ταλαντωτή. Αν ελαττώσουμε την περίοδο του διεγέρτη, το πλάτος της ταλάντωσης του ταλαντωτή
- α) παραμένει σταθερό
  - β) αυξάνεται αρχικά και μετά ελαττώνεται
  - γ) ελαττώνεται αρχικά και μετά αυξάνεται
  - δ) ελαττώνεται.

**Μονάδες 5**

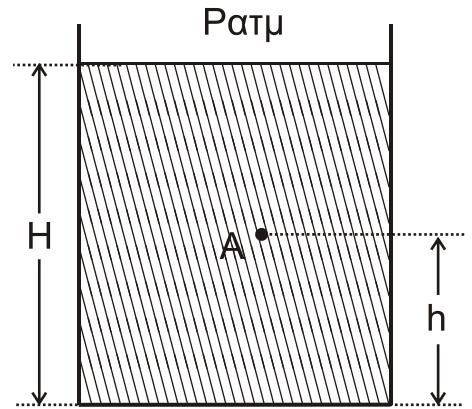
- A3.** Το υλικό σημείο  $O$  ( $x = 0$ ) ομογενούς ελαστικής χορδής, τη χρονική στιγμή  $t = 0$  αρχίζει να εκτελεί κατακόρυφη απλή αρμονική ταλάντωση με εξίσωση της μορφής  $y = A \cdot \eta\mu\omega t$ . Αν διπλασιάσουμε το πλάτος ταλάντωσης της πηγής και διατηρήσουμε σταθερή τη συχνότητά της, τότε:
- α) η μέγιστη ταχύτητα ενός υλικού σημείου του μέσου διπλασιάζεται
  - β) η ταχύτητα διάδοσης του κύματος διπλασιάζεται
  - γ) η περίοδος του κύματος διπλασιάζεται
  - δ) το μήκος κύματος υποδιπλασιάζεται.

**Μονάδες 5**

ΑΡΧΗ 2ΗΣ ΣΕΛΙΔΑΣ - Δ' ΕΣΠΕΡΙΝΩΝ

- A4.** Το ανοιχτό κυλινδρικό δοχείο του σχήματος βρίσκεται εντός πεδίου βαρύτητας με επιτάχυνση βαρύτητας  $g$  και περιέχει νερό πυκνότητας  $\rho$ . Το ύψος του νερού στο δοχείο είναι  $H$ . Στο σημείο  $A$ , που απέχει απόσταση  $h$  από τον πυθμένα του δοχείου, η υδροστατική πίεση είναι ίση με

- α)  $P_{ατμ} + \rho gh$
- β)  $P_{ατμ} + \rho g(H-h)$
- γ)  $\rho gh$
- δ)  $\rho g(H-h)$ .



**Μονάδες 5**

- A5.** Να χαρακτηρίσετε τις προτάσεις που ακολουθούν γράφοντας στο τετράδιό σας, δίπλα στο γράμμα που αντιστοιχεί σε κάθε πρόταση, τη λέξη **Σωστό**, αν η πρόταση είναι σωστή, ή τη λέξη **Λάθος**, αν η πρόταση είναι λανθασμένη.

- α) Περίοδος  $T_\delta$  ενός διακροτήματος ονομάζεται ο χρόνος ανάμεσα σε δύο διαδοχικούς μηδενισμούς της απομάκρυνσης.
- β) Κατά την εκδήλωση σεισμικής δόνησης το έδαφος λειτουργεί ως διεγέρτης για τα κτίρια. Όταν η συχνότητα του σεισμικού κύματος γίνει ίση με την ιδιοσυχνότητα ενός κτιρίου, το πλάτος της ταλάντωσης του κτιρίου μεγιστοποιείται.
- γ) Σε μια φθίνουσα ταλάντωση, με μικρή σταθερά απόσβεσης  $b$ , όταν η σταθερά απόσβεσης αυξηθεί λίγο, ο ρυθμός μείωσης του πλάτους της ταλάντωσης ελαττώνεται.
- δ) Κατά τη ροή ιδανικού ρευστού σε οριζόντιο σωλήνα, όταν οι ρευματικές γραμμές παρουσιάζουν την ίδια πυκνότητα, η ταχύτητα ροής δεν μεταβάλλεται.
- ε) Σε ένα ρολόι με δείκτες η γωνιακή επιτάχυνση του λεπτοδείκτη είναι σταθερή και διάφορη του μηδενός.

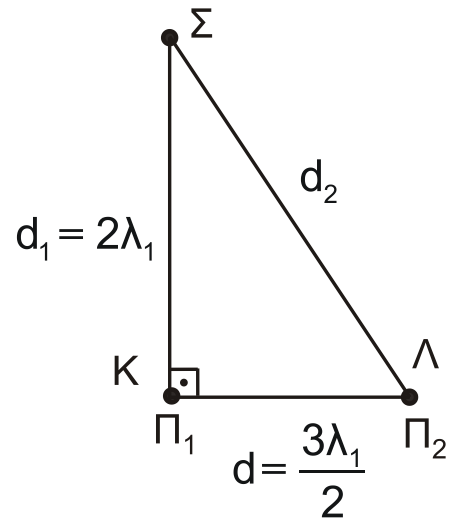
**Μονάδες 5**

**ΘΕΜΑ Β**

- B1.** Στην ελεύθερη επιφάνεια νερού που ηρεμεί, στις θέσεις  $K$  και  $\Lambda$  βρίσκονται δύο όμοιες και σύγχρονες κυματικές πηγές απλών αρμονικών κυμάτων  $\Pi_1$  και  $\Pi_2$ , που απέχουν μεταξύ τους απόσταση  $d = \frac{3\lambda_1}{2}$ . Οι πηγές ταλαντώνονται χωρίς αρχική φάση, με συχνότητα  $f_1$ , πλάτος ταλάντωσης  $A$  και παράγουν κύματα μήκους κύματος  $\lambda_1$ , που διαδίδονται στην επιφάνεια του νερού με σταθερή ταχύτητα  $v$ .

ΑΡΧΗ 3ΗΣ ΣΕΛΙΔΑΣ - Δ' ΕΣΠΕΡΙΝΩΝ

Ένα σημείο Σ της επιφάνειας του νερού απέχει από την πηγή Π<sub>1</sub> απόσταση  $d_1 = 2\lambda_1$  και από την πηγή Π<sub>2</sub> απόσταση  $d_2$ , όπως στο σχήμα. Το ευθύγραμμο τμήμα ΣΚ είναι κάθετο στο ΚΛ.



Διπλασιάζουμε τη συχνότητα ταλάντωσης των δύο πηγών διατηρώντας σταθερό το πλάτος Α της ταλάντωσής τους.

Το Σ μετά τον διπλασιασμό της συχνότητας ταλάντωσης των πηγών θα είναι:

- i. σημείο ενίσχυσης
- ii. σημείο απόσβεσης
- iii. σημείο που ταλαντώνεται με πλάτος Α.

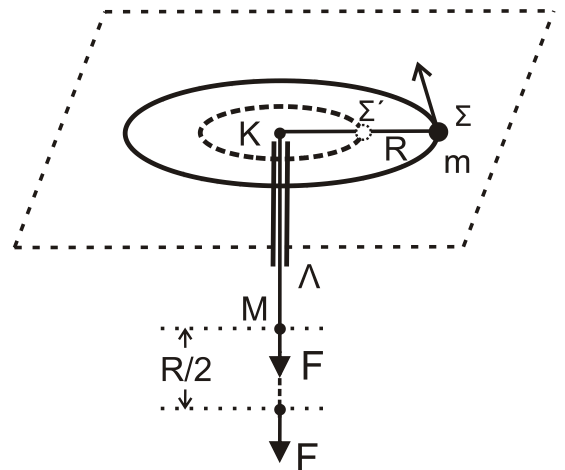
α) Να επιλέξετε τη σωστή απάντηση.

**Μονάδες 2**

β) Να δικαιολογήσετε την επιλογή σας.

**Μονάδες 6**

**B2.** Το σφαιρίδιο του σχήματος, μάζας  $m$ , διαγράφει οριζόντιο κύκλο ακτίνας  $K\Sigma = R$  με γωνιακή ταχύτητα  $\omega$  δεμένο στο άκρο αβαρούς μη εκτατού νήματος, το οποίο περνάει από κατακόρυφο σωλήνα ΚΛ. Στο άκρο Μ του νήματος ασκείται κατάλληλη δύναμη  $F$ , ώστε αυτό να κινηθεί χωρίς τριβή διαμέσου του σωλήνα μέχρι η ακτίνα περιστροφής του σφαιριδίου μάζας  $m$  να γίνει  $K\Sigma' = R/2$ .



Σε όλη τη διάρκεια της μεταβολής της ακτίνας της κυκλικής τροχιάς, θεωρούμε ότι το σφαιρίδιο κινείται εκτελώντας κυκλική κίνηση στο οριζόντιο επίπεδο χωρίς τριβές.

Το έργο της δύναμης  $F$  για τη μετακίνηση του σφαιριδίου μάζας  $m$  θα είναι ίσο με:

- i.  $\frac{1}{2}m\omega^2R^2$
- ii.  $\frac{2}{3}m\omega^2R^2$
- iii.  $\frac{3}{2}m\omega^2R^2$

α) Να επιλέξετε τη σωστή απάντηση.

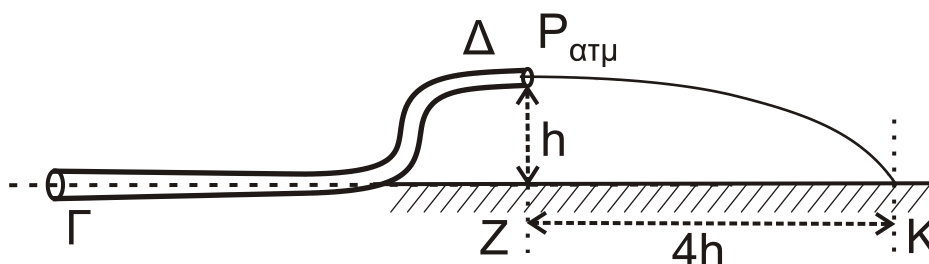
**Μονάδες 2**

β) Να δικαιολογήσετε την επιλογή σας.

**Μονάδες 6**

ΑΡΧΗ 4ΗΣ ΣΕΛΙΔΑΣ - Δ' ΕΣΠΕΡΙΝΩΝ

- B3.** Ο κυλινδρικός σωλήνας ΓΔ του σχήματος αποτελεί τμήμα ενός μεγάλου σωλήνα μεταβλητής διατομής και βρίσκεται σε κατακόρυφο επίπεδο. Στον σωλήνα ρέει με σταθερή παροχή ιδανικό υγρό πυκνότητας  $\rho$  με φορά από το Γ προς το Δ. Η σχέση των εμβαδών των εγκάρσιων διατομών του σωλήνα στα σημεία Γ και Δ είναι  $A_\Gamma = 2 A_\Delta$ . Το μέτρο της ταχύτητας με την οποία κινείται το υγρό στο σημείο Γ είναι  $υ_\Gamma$ . Τα σημεία Γ και Δ απέχουν υψομετρικά κατά  $h$ , όπως φαίνεται στο σχήμα. Η φλέβα του υγρού που εξέρχεται από το στόμιο Δ πέφτει σε σημείο Κ στην προέκταση της οριζόντιας ευθείας που διέρχεται από το σημείο Γ.



Η απόσταση ΖΚ (βεληνεκές) είναι ίση με  $4h$ .

Η διαφορά πίεσης  $\Delta P$  μεταξύ των σημείων Γ και Δ ισούται με

- i.  $2\rho υ_\Gamma^2$                       ii.  $\rho υ_\Gamma^2$                       iii.  $\frac{\rho υ_\Gamma^2}{2}$ .

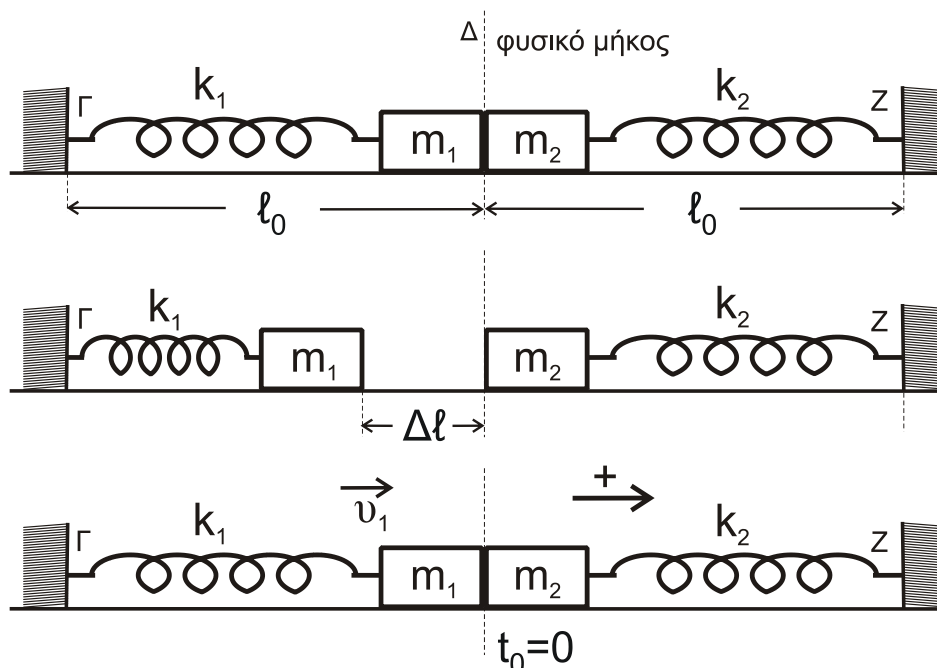
α) Να επιλέξετε τη σωστή απάντηση.

**Μονάδες 2**

β) Να δικαιολογήσετε την επιλογή σας.

**Μονάδες 7**

**ΘΕΜΑ Γ**



## ΑΡΧΗ 5ΗΣ ΣΕΛΙΔΑΣ - Δ΄ ΕΣΠΕΡΙΝΩΝ

Τα ιδανικά ελατήρια του σχήματος με σταθερές  $k_1$  και  $k_2$  ( $k_1 = k_2 = k = 50 \text{ N/m}$ ) έχουν το ένα άκρο τους στερεωμένο σε ακλόνητο σημείο (Γ και Ζ, αντίστοιχα). Στα ελεύθερα άκρα των ελατηρίων συνδέονται τα σώματα  $m_1$  και  $m_2$  με  $m_1 = m_2 = 2 \text{ kg}$ .

Τα δύο σώματα αρχικά εφάπτονται μεταξύ τους και είναι ακίνητα. Τα ελατήρια βρίσκονται στο φυσικό τους μήκος και οι άξονές τους βρίσκονται στην ίδια ευθεία.

Εκτρέπουμε το σώμα  $m_1$  από τη θέση ισορροπίας, συμπιέζοντας το ελατήριο  $k_1$  κατά  $\Delta l = 0,4 \text{ m}$  και το αφήνουμε ελεύθερο. Τη στιγμή που το σώμα  $m_1$  διέρχεται από τη θέση ισορροπίας του συγκρούεται πλαστικά με το σώμα  $m_2$ .

**Γ1.** Να δείξετε ότι το συσσωμάτωμα εκτελεί απλή αρμονική ταλάντωση με σταθερά επαναφοράς  $D = 2k$  και να υπολογίσετε το πλάτος της ταλάντωσης.

**Μονάδες 9**

**Γ2.** Να γράψετε την εξίσωση απομάκρυνσης του συσσωματώματος από τη θέση ισορροπίας σε συνάρτηση με το χρόνο, θεωρώντας ως  $t = 0$  τη στιγμή της κρούσης και ως θετική φορά την κατεύθυνση κίνησης του συσσωματώματος αμέσως μετά την κρούση.

**Μονάδες 7**

**Γ3.** Να υπολογίσετε το μέτρο του μέγιστου ρυθμού μεταβολής της ορμής του συσσωματώματος κατά τη διάρκεια της ταλάντωσης του.

**Μονάδες 9**

Να θεωρήσετε αμελητέες τις τριβές, την αντίσταση του αέρα και το χρόνο κρούσης.

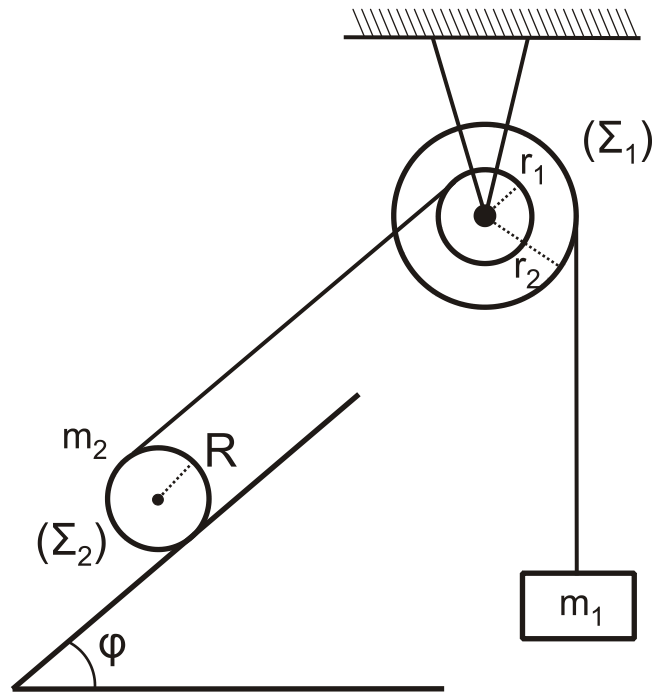
### **ΘΕΜΑ Δ**

Ομογενής κύλινδρος μάζας  $m_2 = 20 \text{ kg}$  και ακτίνας  $R$  βρίσκεται σε επαφή με κεκλιμένο επίπεδο γωνίας  $\varphi$  με  $\eta\mu\varphi = 0,6$ . Γύρω από το αυλάκι του κυλίνδρου έχουμε τυλίξει πολλές φορές αβαρές και μη εκτατό νήμα. Το νήμα εξερχόμενο από το πάνω άκρο του κυλίνδρου, τυλίγεται στο εσωτερικό τμήμα μιας διπλής τροχαλίας, η οποία αποτελείται από δύο ομογενείς ομοαξονικούς και συγκολλημένους κυλίνδρους. Από το νήμα που διέρχεται από τον εξωτερικό κύλινδρο κρέμεται σώμα μάζας  $m_1 = 3 \text{ kg}$ , όπως φαίνεται στο σχήμα.

Η ροπή αδράνειας της διπλής τροχαλίας ως προς τον άξονα περιστροφής της είναι ίση με  $I_{cm(\text{τροχαλίας})} = 0,48 \text{ kg} \cdot \text{m}^2$ . Οι ακτίνες των κυλίνδρων της διπλής τροχαλίας είναι ίσες με  $r_1 = 0,1 \text{ m}$  και  $r_2 = 0,2 \text{ m}$ .

Αρχικά το όλο σύστημα ισορροπεί.

ΑΡΧΗ 6ΗΣ ΣΕΛΙΔΑΣ - Δ' ΕΣΠΕΡΙΩΝ



- Δ1.** Να υπολογίσετε τα μέτρα των δυνάμεων που ασκούν τα νήματα στους κυλίνδρους της διπλής τροχαλίας.

**Μονάδες 6**

Τη χρονική στιγμή  $t = 0$  το νήμα που συγκρατεί τον κύλινδρο κόβεται. Αν ο κύλινδρος κυλίεται χωρίς να ολισθαίνει

- Δ2.** Να υπολογίσετε την επιτάχυνση του κέντρου μάζας του κυλίνδρου.

**Μονάδες 6**

- Δ3.** Να υπολογίσετε την επιτάχυνση με την οποία το σώμα μάζας  $m_1$  κατέρχεται.

**Μονάδες 6**

- Δ4.** Να υπολογίσετε την κινητική ενέργεια λόγω περιστροφής της διπλής τροχαλίας τη στιγμή που το σώμα μάζας  $m_1$  έχει μετατοπιστεί κατακόρυφα προς τα κάτω κατά  $0,25$  m, μετά το κόψιμο του νήματος.

**Μονάδες 7**

Δίνονται:

- η επιτάχυνση της βαρύτητας  $g = 10 \text{ m/s}^2$
- η ροπή αδράνειας του κυλίνδρου μάζας  $m_2$  ως προς άξονα που διέρχεται από το κέντρο μάζας του είναι ίση με  $I_{\text{cm(κυλίνδρου)}} = \frac{1}{2} m_2 R^2$
- ο άξονας περιστροφής του ομογενούς κυλίνδρου  $m_2$  παραμένει συνεχώς οριζόντιος σε όλη τη διάρκεια της κίνησής του
- το κεκλιμένο επίπεδο είναι μεγάλου μήκους
- η τροχαλία περιστρέφεται χωρίς τριβές
- το νήμα δεν ολισθαίνει στον κύλινδρο και στην τροχαλία
- η αντίσταση του αέρα θεωρείται αμελητέα για όλα τα σώματα

## ΑΡΧΗ 7ΗΣ ΣΕΛΙΔΑΣ - Δ΄ ΕΣΠΕΡΙΝΩΝ

### ΟΔΗΓΙΕΣ (για τους εξεταζομένους)

1. Στο εξώφυλλο του τετραδίου να γράψετε το εξεταζόμενο μάθημα. Στο εσώφυλλο πάνω-πάνω να συμπληρώσετε τα ατομικά στοιχεία μαθητή. Στην αρχή των απαντήσεών σας να γράψετε πάνω-πάνω την ημερομηνία και το εξεταζόμενο μάθημα. **Να μην αντιγράψετε** τα θέματα στο τετράδιο και **να μη γράψετε** πουθενά στις απαντήσεις σας το όνομά σας.
2. Να γράψετε το ονοματεπώνυμό σας στο πάνω μέρος των φωτοαντιγράφων αμέσως μόλις σας παραδοθούν. **Τυχόν σημειώσεις σας πάνω στα θέματα δεν θα βαθμολογηθούν σε καμία περίπτωση.** Κατά την αποχώρησή σας να παραδώσετε μαζί με το τετράδιο και τα φωτοαντίγραφα.
3. Να απαντήσετε **στο τετράδιό σας** σε όλα τα θέματα **μόνο** με μπλε ή **μόνο** με μαύρο στυλό με μελάνι που δεν σβήνει. Μολύβι επιτρέπεται, **μόνο** αν το ζητάει η εκφώνηση, και **μόνο** για πίνακες, διαγράμματα κλπ.
4. Κάθε απάντηση επιστημονικά τεκμηριωμένη είναι αποδεκτή.
5. Διάρκεια εξέτασης: τρεις (3) ώρες μετά τη διανομή των φωτοαντιγράφων.
6. Ώρα δυνατής αποχώρησης: 10.00 π.μ.

**ΣΑΣ ΕΥΧΟΜΑΣΤΕ ΚΑΛΗ ΕΠΙΤΥΧΙΑ**

**ΤΕΛΟΣ ΜΗΝΥΜΑΤΟΣ**