

ΠΑΝΕΛΛΑΔΙΚΕΣ ΕΞΕΤΑΣΕΙΣ

Γ΄ ΤΑΞΗΣ ΗΜΕΡΗΣΙΟΥ & Δ΄ ΤΑΞΗΣ ΕΣΠΕΡΙΝΟΥ ΓΕΝΙΚΟΥ ΛΥΚΕΙΟΥ
ΠΑΡΑΣΚΕΥΗ 27 ΜΑΪΟΥ 2016 - ΕΞΕΤΑΖΟΜΕΝΟ ΜΑΘΗΜΑ: ΗΛΕΚΤΡΟΛΟΓΙΑ
ΤΕΧΝΟΛΟΓΙΚΗΣ ΚΑΤΕΥΘΥΝΣΗΣ (ΚΥΚΛΟΥ ΤΕΧΝΟΛΟΓΙΑΣ & ΠΑΡΑΓΩΓΗΣ)

ΣΥΝΟΛΟ ΣΕΛΙΔΩΝ: ΠΕΝΤΕ (5)

ΟΜΑΔΑ ΠΡΩΤΗ

A1. Για τις ημιτελείς προτάσεις **A1.1** και **A1.2** να γράψετε στο τετράδιό σας τον αριθμό της πρότασης και, δίπλα σε κάθε αριθμό, το γράμμα που αντιστοιχεί στο σωστό συμπλήρωμά της.

A1.1. Η βασική σχέση που συνδέει το ρεύμα εκπομπού (I_E), το ρεύμα βάσης (I_B) και το ρεύμα του συλλέκτη (I_C) στην κρυσταλλοτρίοδο (transistor) είναι

- α) $I_E = I_B + I_C$
- β) $I_B = I_E + I_C$
- γ) $I_C = I_E + I_B$
- δ) $I_E = I_B + 2I_C$.

(μονάδες 5)

A1.2. Στην περιοχή απογύμνωσης μιας επαφής **p-n**

- α) οι οπές αποτελούν φορείς πλειονότητας
- β) οι φορείς επανασυνδέονται μεταξύ τους στη συνοριακή επιφάνεια των δύο τμημάτων και τα φορτία τους αλληλοεξουδετερώνονται
- γ) τα ελεύθερα ηλεκτρόνια αποτελούν φορείς πλειονότητας
- δ) το τμήμα **p** της επαφής αποκτά θετικό φορτίο.

(μονάδες 5)

Μονάδες 10

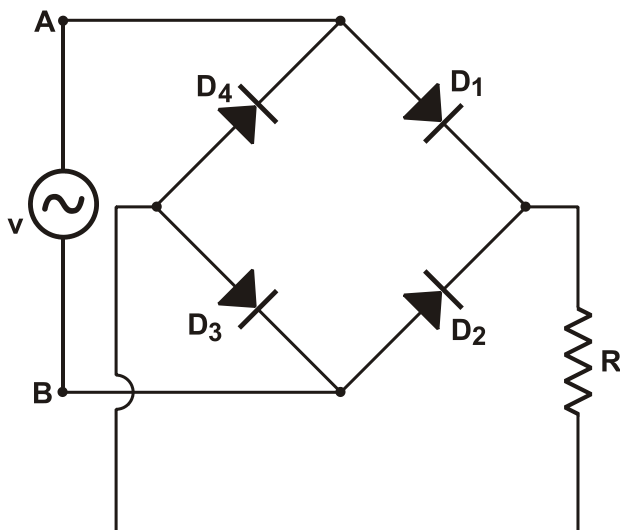
A2. Για τις ημιτελείς προτάσεις **A2.1** και **A2.2** να γράψετε στο τετράδιό σας τον αριθμό της πρότασης και, δίπλα σε κάθε αριθμό, το γράμμα που αντιστοιχεί στο σωστό συμπλήρωμά της.

A2.1. Οι οπές σε ένα ημιαγωγό τύπου **n** είναι φορείς

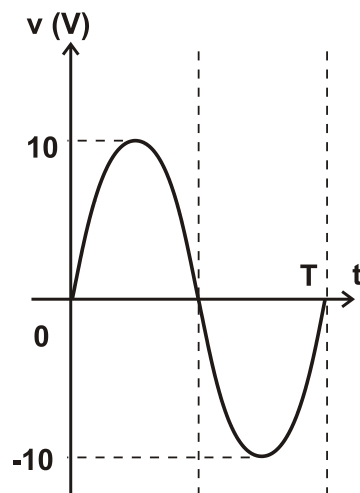
- α) πλειονότητας, που παράγονται λόγω θερμικής κίνησης
- β) μειονότητας, που παράγονται με πρόσμιξη
- γ) μειονότητας, που παράγονται λόγω θερμικής κίνησης
- δ) πλειονότητας, που παράγονται με πρόσμιξη.

(μονάδες 5)

A2.2. Η τάση που εφαρμόζεται στα άκρα AB του κυκλώματος πλήρους ανόρθωσης (σχήμα 1) είναι της μορφής που φαίνεται στο σχήμα 2.



Σχήμα 1



Σχήμα 2

Η μέγιστη ανάστροφη τάση που εφαρμόζεται στα άκρα κάθε διόδου ανόρθωσης, όταν δεν διαρρέεται από ρεύμα, είναι

- α) 0 V
- β) 5 V
- γ) 10 V
- δ) 20 V .

(μονάδες 5)

Μονάδες 10

A3. Για τις προτάσεις που ακολουθούν, να γράψετε στο τετράδιό σας το γράμμα της καθεμιάς και δίπλα τη λέξη **Σωστό**, αν η πρόταση είναι σωστή, ή **Λάθος**, αν η πρόταση είναι λανθασμένη.

- α) Η έξοδος μιας λογικής πύλης OR δύο εισόδων έχει τιμή 1, όταν μία τουλάχιστον είσοδος έχει τιμή 1.
- β) Η φωτοδίοδος για να λειτουργήσει πρέπει να πολωθεί ορθά.
- γ) Ο ενισχυτής ακουστικών συχνοτήτων λειτουργεί στην περιοχή συχνοτήτων από 20Hz έως 20.000Hz.
- δ) Σε δίοδο φωτοεκπομπής (LED), το χρώμα του φωτός που εκπέμπεται καθορίζεται από το υλικό του ημιαγωγού.
- ε) Σε ένα τροφοδοτικό, το φίλτρο εξομαλύνει τις κυματώσεις της ανορθωμένης τάσης.

Μονάδες 10

A4. Αν x, y, z είναι λογικές μεταβλητές,

- α) με τη χρήση του πίνακα αλήθειας ή με τη χρήση των αξιωμάτων και των θεωρημάτων της άλγεβρας Boole, να αποδειχθεί η σχέση

$$\overline{\overline{x \cdot y \cdot z} + x + y + z} = 0$$

(μονάδες 6)

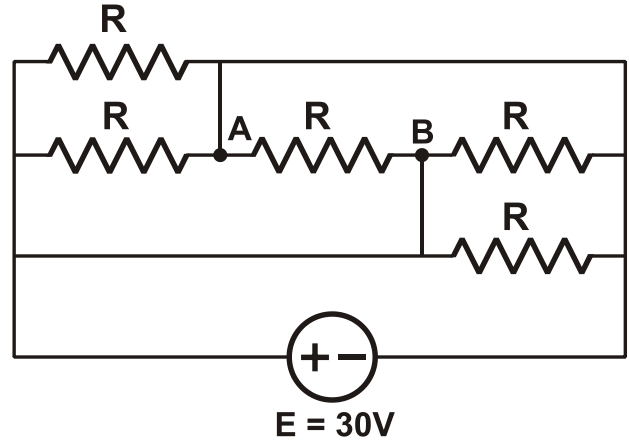
ΑΡΧΗ 3ΗΣ ΣΕΛΙΔΑΣ
Γ΄ ΗΜΕΡΗΣΙΩΝ & Δ΄ ΕΣΠΕΡΙΝΩΝ - ΠΑΛΑΙΟ ΣΥΣΤΗΜΑ

- β) να γράψετε τη σχέση που προκύπτει με εφαρμογή της αρχής του δεισμού στην παραπάνω σχέση.

(μονάδες 4)

Μονάδες 10

- A5.** Στο κύκλωμα του σχήματος 3 κάθε αντίσταση είναι $R = 5 \text{ K}\Omega$. Το κύκλωμα τροφοδοτείται από πηγή ηλεκτρεγερτικής δύναμης (ΗΕΔ) $E = 30\text{V}$ και αμελητέας εσωτερικής αντίστασης.



Σχήμα 3

Να υπολογίσετε

- α) την ολική αντίσταση του κυκλώματος.

(μονάδες 5)

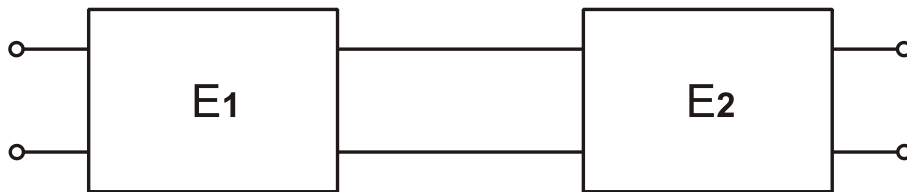
- β) το ρεύμα από το οποίο διαρρέεται ο κλάδος AB.

(μονάδες 5)

Μονάδες 10

ΟΜΑΔΑ ΔΕΥΤΕΡΗ

- B1.** Ενισχυτική διάταξη αποτελείται από δύο ενισχυτικές βαθμίδες E_1 , E_2 .



Σχήμα 4

- α) Να αποδείξετε ότι η ολική απολαβή ισχύος της διάταξης δίνεται από τη σχέση $A_{P_{ολ}} = A_{P1} \cdot A_{P2}$, όπου A_{P1} , A_{P2} οι απολαβές ισχύος κάθε ενισχυτικής βαθμίδας αντίστοιχα.

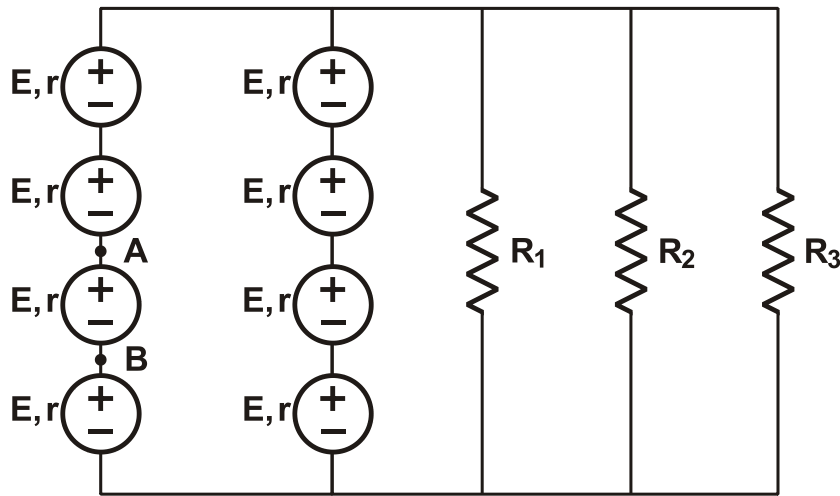
(μονάδες 3)

- β) Αν οι βαθμίδες είναι πανομοιότυπες, $A_{P_{ολ}} = 10^6$ και η απολαβή έντασης ρεύματος κάθε βαθμίδας είναι ίση με 10, να βρεθεί η απολαβή τάσης της διάταξης σε dB τάσης.

(μονάδες 7)

Μονάδες 10

- B2.** Το κύκλωμα του σχήματος 5 αποτελείται από συστοιχία πηγών, όπου κάθε μία έχει ηλεκτρεγερτική δύναμη (ΗΕΔ) $E = 9V$, εσωτερική αντίσταση $r = 1\Omega$ και αντιστάσεις $R_1 = 3\Omega$, $R_2 = 6\Omega$ και $R_3 = 2\Omega$.



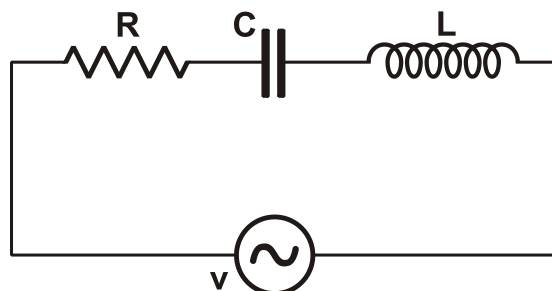
Σχήμα 5

Να υπολογίσετε

- α) την ολική ΗΕΔ και την ολική εσωτερική αντίσταση της συστοιχίας των πηγών.
(μονάδες 4)
- β) το ρεύμα από το οποίο διαρρέεται καθεμία από τις αντιστάσεις R_1 , R_2 , R_3 .
(μονάδες 8)
- γ) την ηλεκτρική ισχύ που προσφέρει η συστοιχία των πηγών στο σύστημα των τριών αντιστάσεων R_1 , R_2 , R_3 .
(μονάδες 4)
- δ) την τάση V_{AB} .
(μονάδες 4)

Μονάδες 20

- B3.** Αντίσταση $R = 40\Omega$, πυκνωτής χωρητικότητας $C = 20\mu F$ και ιδανικό πηνίο συντελεστή αυτεπαγωγής $L = 0,08H$ συνδέονται σε σειρά, όπως φαίνεται στο σχήμα 6. Στα άκρα της συνδεσμολογίας εφαρμόζεται τάση $v = 100\sqrt{2}\eta\mu(1000t)$



Σχήμα 6

ΑΡΧΗ 5ΗΣ ΣΕΛΙΔΑΣ
Γ΄ ΗΜΕΡΗΣΙΩΝ & Δ΄ ΕΣΠΕΡΙΝΩΝ - ΠΑΛΑΙΟ ΣΥΣΤΗΜΑ

- α) Να υπολογίσετε την ενεργό τιμή της έντασης του ρεύματος.
(μονάδες 4)
- β) Να υπολογίσετε τις ενεργές τιμές της τάσης στα άκρα της αντίστασης, του πηνίου και του πυκνωτή αντίστοιχα.
(μονάδες 6)
- γ) Να γράψετε την τάση στα άκρα κάθε στοιχείου του κυκλώματος ως συνάρτηση του χρόνου.
(μονάδες 6)
- δ) Να υπολογίσετε την πραγματική, την άεργο και τη φαινόμενη ισχύ του κυκλώματος.
(μονάδες 4)

Δίνεται ότι:

$$\eta\mu\frac{\pi}{5} = \frac{3}{5}, \quad \sigma\upsilon\nu\frac{\pi}{5} = \frac{4}{5}.$$

Μονάδες 20

ΟΔΗΓΙΕΣ (για τους εξεταζομένους)

1. Στο εξώφυλλο του τετραδίου να γράψετε το εξεταζόμενο μάθημα. Στο εσώφυλλο πάνω-πάνω να συμπληρώσετε τα ατομικά σας στοιχεία. Στην αρχή των απαντήσεών σας να γράψετε πάνω-πάνω την ημερομηνία και το εξεταζόμενο μάθημα. **Να μην αντιγράψετε** τα θέματα στο τετράδιο και **να μη γράψετε** πουθενά στις απαντήσεις σας το όνομά σας.
2. Να γράψετε το ονοματεπώνυμό σας στο πάνω μέρος των φωτοαντιγράφων αμέσως μόλις σας παραδοθούν. **Τυχόν σημειώσεις σας πάνω στα θέματα δεν θα βαθμολογηθούν σε καμία περίπτωση.** Κατά την αποχώρησή σας να παραδώσετε μαζί με το τετράδιο και τα φωτοαντίγραφα.
3. Να απαντήσετε **στο τετράδιό σας** σε όλα τα θέματα **μόνο** με μπλε ή **μόνο** με μαύρο στυλό με μελάνι που δεν σβήνει. Μολύβι επιτρέπεται, **μόνο** αν το ζητάει η εκφώνηση, και **μόνο** για πίνακες, διαγράμματα κλπ.
4. Κάθε απάντηση επιστημονικά τεκμηριωμένη είναι αποδεκτή.
5. Διάρκεια εξέτασης: τρεις (3) ώρες μετά τη διανομή των φωτοαντιγράφων.
6. Ώρα δυνατής αποχώρησης: 10.30 π.μ.

ΣΑΣ ΕΥΧΟΜΑΣΤΕ ΚΑΛΗ ΕΠΙΤΥΧΙΑ

ΤΕΛΟΣ ΜΗΝΥΜΑΤΟΣ

ΤΕΛΟΣ 5ΗΣ ΑΠΟ 5 ΣΕΛΙΔΕΣ