

ΠΑΝΕΛΛΑΔΙΚΕΣ ΕΞΕΤΑΣΕΙΣ
Γ΄ ΤΑΞΗΣ ΗΜΕΡΗΣΙΟΥ ΓΕΝΙΚΟΥ ΛΥΚΕΙΟΥ ΚΑΙ ΕΠΑΛ (ΟΜΑΔΑ Β΄)
ΔΕΥΤΕΡΑ 23 ΜΑΪΟΥ 2016 - ΕΞΕΤΑΖΟΜΕΝΟ ΜΑΘΗΜΑ: ΦΥΣΙΚΗ
ΘΕΤΙΚΗΣ ΚΑΙ ΤΕΧΝΟΛΟΓΙΚΗΣ ΚΑΤΕΥΘΥΝΣΗΣ (ΚΑΙ ΤΩΝ ΔΥΟ ΚΥΚΛΩΝ)
ΣΥΝΟΛΟ ΣΕΛΙΔΩΝ: ΕΞΙ (6)

Θέμα Α

Στις ερωτήσεις **A1-A4** να γράψετε στο τετράδιό σας τον αριθμό της ερώτησης και, δίπλα, το γράμμα που αντιστοιχεί στη φράση η οποία συμπληρώνει σωστά την ημιτελή πρόταση.

- A1.** Σε μια εξαναγκασμένη ταλάντωση η συχνότητα του διεγέρτη είναι μεγαλύτερη της ιδιοσυχνότητας του ταλαντωτή. Αν μειώνουμε συνεχώς τη συχνότητα του διεγέρτη, τότε το πλάτος της εξαναγκασμένης ταλάντωσης
- θα μένει σταθερό
 - θα αυξάνεται συνεχώς
 - θα μειώνεται συνεχώς
 - αρχικά θα αυξάνεται και μετά θα μειώνεται.

Μονάδες 5

- A2.** Ο δείκτης διάθλασης ενός οπτικού υλικού μπορεί να είναι ίσος με
- 0,5
 - 1,1 m
 - 1,5
 - 2,5 m/s.

Μονάδες 5

- A3.** Ένα σώμα Σ εκτελεί σύνθετη αρμονική ταλάντωση ως αποτέλεσμα δύο απλών αρμονικών ταλαντώσεων που γίνονται στην ίδια διεύθυνση και έχουν εξισώσεις $x_1 = A\eta\mu\omega t$ και $x_2 = 3A\eta\mu(\omega t + \pi)$. Η εξίσωση της σύνθετης αρμονικής ταλάντωσης είναι
- $x = 2A\eta\mu\omega t$
 - $x = 4A\eta\mu(\omega t + \pi)$
 - $x = 3A\eta\mu\omega t$
 - $x = 2A\eta\mu(\omega t + \pi)$.

Μονάδες 5

- A4.** Χορεύτρια περιστρέφεται χωρίς τριβές έχοντας τα χέρια της απλωμένα. Όταν η χορεύτρια κατά τη διάρκεια της περιστροφής συμπτύσσει τα χέρια της, τότε
- η ροπή αδράνειας της ως προς τον άξονα περιστροφής αυξάνεται
 - η στροφορμή της ως προς τον άξονα περιστροφής της ελαττώνεται

ΑΡΧΗ 2ΗΣ ΣΕΛΙΔΑΣ
ΜΟΝΟ ΠΑΛΑΙΟ ΣΥΣΤΗΜΑ - Γ΄ ΗΜΕΡΗΣΙΩΝ

- γ) η συχνότητα περιστροφής αυξάνεται
- δ) η περίοδος παραμένει σταθερή.

Μονάδες 5

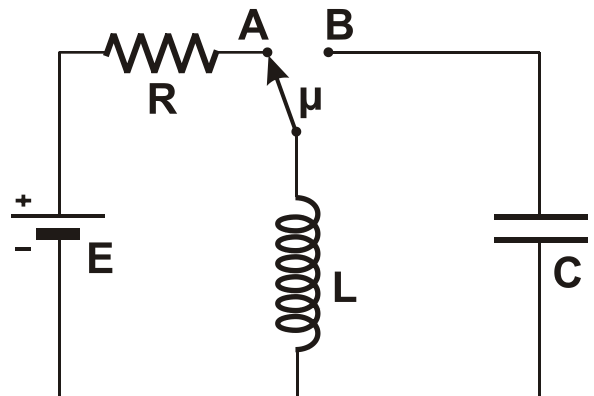
A5. Να χαρακτηρίσετε τις προτάσεις που ακολουθούν, γράφοντας στο τετράδιό σας, δίπλα στο γράμμα που αντιστοιχεί σε κάθε πρόταση, τη λέξη **Σωστό**, αν η πρόταση είναι σωστή, ή τη λέξη **Λάθος**, αν η πρόταση είναι λανθασμένη.

- α) Όταν τα αμορτισέρ ενός αυτοκινήτου παλιώνουν και φθείρονται, η τιμή της σταθεράς απόσβεσης ελαττώνεται.
- β) Όταν ένα ηλεκτρικό φορτίο κινείται ευθύγραμμα και ομαλά, τότε εκπέμπει ηλεκτρομαγνητική ακτινοβολία.
- γ) Στη διάχυση του φωτός οι ανακλώμενες ακτίνες είναι παράλληλες.
- δ) Όταν μια μονοχρωματική ακτινοβολία διαδοθεί από το κενό σε κάποιο οπτικό μέσο, το μήκος κύματος παραμένει το ίδιο.
- ε) Όταν ένα ποδήλατο κινείται προς το νότο, η στροφορμή των τροχών ως προς τον άξονα περιστροφής είναι ένα διάνυσμα με κατεύθυνση προς την ανατολή.

Μονάδες 5

Θέμα Β

B1. Στο κύκλωμα του σχήματος ο μεταγωγός μ βρίσκεται αρχικά στη θέση A και το πηνίο διαρρέεται από ρεύμα σταθερής έντασης. Τη χρονική στιγμή $t = 0$ ο μεταγωγός μεταφέρεται ακαριαία στη θέση B και το κύκλωμα εκτελεί ηλεκτρική ταλάντωση. Το χρονικό διάστημα μεταξύ δύο διαδοχικών μεγίστων της ενέργειας του μαγνητικού πεδίου του πηνίου είναι:



- i. $2\pi\sqrt{LC}$
- ii. $\pi\sqrt{LC}$
- iii. $\frac{\pi}{2}\sqrt{LC}$

α) Να επιλέξετε τη σωστή απάντηση.

Μονάδες 2

β) Να δικαιολογήσετε την απάντησή σας.

Μονάδες 4

B2. Ένα απλό αρμονικό κύμα που διαδίδεται σε ελαστικό μέσο έχει εξίσωση της μορφής $y = A\eta\mu 2\pi\left(\frac{t}{T} - \frac{x}{\lambda}\right)$. Για να είναι η ταχύτητα διάδοσης του κύματος διπλάσια από τη μέγιστη ταχύτητα ταλάντωσης ενός σημείου του ελαστικού μέσου, θα πρέπει να ισχύει

- i. $\lambda = \pi A$
- ii. $\lambda = 2\pi A$
- iii. $\lambda = 4\pi A$

ΑΡΧΗ 3ΗΣ ΣΕΛΙΔΑΣ
ΜΟΝΟ ΠΑΛΑΙΟ ΣΥΣΤΗΜΑ - Γ΄ ΗΜΕΡΗΣΙΩΝ

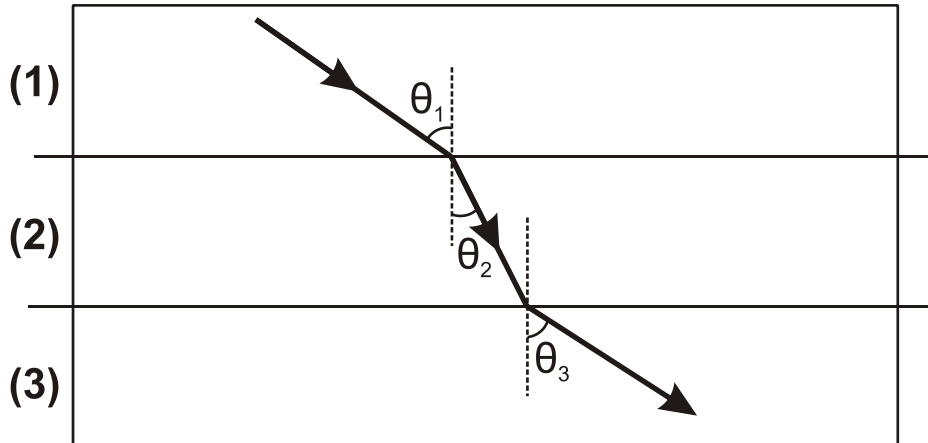
α) Να επιλέξετε τη σωστή απάντηση.

Μονάδες 2

β) Να δικαιολογήσετε την απάντησή σας.

Μονάδες 4

B3. Μία ακτίνα μονοχρωματικού φωτός διαδίδεται μέσα από τρία διαφορετικά οπτικά μέσα (1), (2), (3) όπως φαίνεται στο σχήμα.



Για τις γωνίες του σχήματος δίνεται ότι $\theta_3 > \theta_1 > \theta_2$.

Για τους δείκτες διάθλασης n_1, n_2, n_3 των μέσων (1), (2), (3), αντίστοιχα, ισχύει ότι

i. $n_1 < n_3$

ii. $n_1 > n_3$

iii. $n_1 = n_3$

α) Να επιλέξετε τη σωστή απάντηση.

Μονάδες 2

β) Να δικαιολογήσετε την απάντησή σας.

Μονάδες 4

B4. Ένα μεταλλικό νόμισμα εκσφενδονίζεται κατακόρυφα προς τα πάνω με αρχική ταχύτητα v_0 και αρχική γωνιακή ταχύτητα ω_0 . Αν η αντίσταση του αέρα είναι αμελητέα τότε, όταν το νόμισμα φτάσει στο ανώτατο ύψος

i. θα σταματήσει να περιστρέφεται

ii. θα περιστρέφεται με γωνιακή ταχύτητα μικρότερη της αρχικής

iii. θα περιστρέφεται με γωνιακή ταχύτητα ίση της αρχικής.

α) Να επιλέξετε τη σωστή απάντηση.

Μονάδες 2

β) Να δικαιολογήσετε την απάντησή σας.

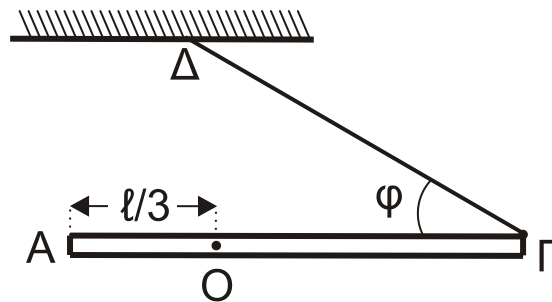
Μονάδες 5

Θέμα Γ

Λεπτή, άκαμπτη και ομογενής ράβδος ΑΓ μήκους $\ell = 1,2$ m και μάζας $M = 1$ kg μπορεί να περιστρέφεται σε κατακόρυφο επίπεδο, χωρίς τριβές, γύρω από σταθερό οριζόντιο άξονα κάθετο στη ράβδο, ο οποίος διέρχεται από το σημείο Ο σε απόσταση $\ell/3$ από το άκρο Α της ράβδου. Το άκρο Γ της ράβδου συνδέεται

ΑΡΧΗ 4ΗΣ ΣΕΛΙΔΑΣ
ΜΟΝΟ ΠΑΛΑΙΟ ΣΥΣΤΗΜΑ - Γ΄ ΗΜΕΡΗΣΙΩΝ

με αβαρές νήμα που σχηματίζει γωνία $\varphi = 30^\circ$ με τη ράβδο, το άλλο άκρο του οποίου είναι ακλόνητα συνδεδεμένο σε σταθερό σημείο Δ όπως στο σχήμα.



Το σύστημα αρχικά ισορροπεί σε οριζόντια θέση. Κάποια στιγμή το νήμα κόβεται.

Γ1. Να υπολογίσετε το μέτρο της δύναμης που ασκεί το νήμα στη ράβδο και το μέτρο της δύναμης που δέχεται η ράβδος από τον άξονα περιστροφής, πριν κοπεί το νήμα.

Μονάδες 6

Γ2. Να υπολογίσετε

- α) τη ροπή αδράνειας της ράβδου ως προς τον άξονα περιστροφής της
- β) τη γωνιακή επιτάχυνση της ράβδου τη χρονική στιγμή κατά την οποία κόβεται το νήμα.

Μονάδες 8

Γ3. Να υπολογίσετε την ταχύτητα του άκρου Γ της ράβδου τη χρονική στιγμή κατά την οποία η ράβδος διέρχεται για πρώτη φορά από την κατακόρυφη θέση.

Μονάδες 6

Γ4. Να υπολογίσετε το μέτρο του ρυθμού μεταβολής της στροφορμής της ράβδου τη χρονική στιγμή που σχηματίζει γωνία 30° με την κατακόρυφο, μετά τη διέλευσή της για πρώτη φορά από την κατακόρυφη θέση.

Μονάδες 5

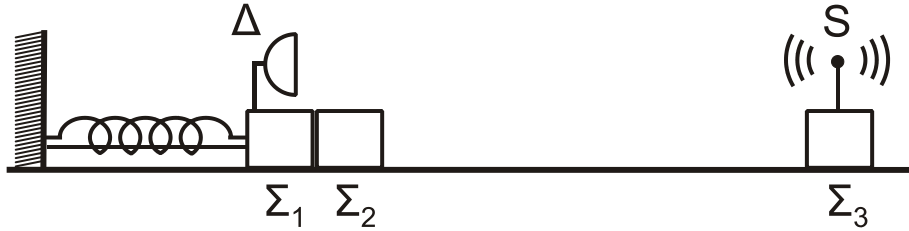
Δίνονται:

- η ροπή αδράνειας ράβδου ως προς το κέντρο μάζας της $I_{CM} = \frac{1}{12}M\ell^2$,
- η επιτάχυνση της βαρύτητας $g = 10 \text{ m/s}^2$, $\eta\mu 30^\circ = \frac{1}{2}$, $\sigma\upsilon\nu 30^\circ = \frac{\sqrt{3}}{2}$

Θέμα Δ

Τα σώματα Σ_1 , μάζας $m_1 = 1 \text{ kg}$, και Σ_2 , μάζας $m_2 = 3 \text{ kg}$, του σχήματος είναι τοποθετημένα σε λείο οριζόντιο επίπεδο και εφάπτονται μεταξύ τους. Το σώμα Σ_1 είναι δεμένο στην άκρη οριζώντιου ιδανικού ελατηρίου σταθεράς $k = 100 \text{ N/m}$. Το ελατήριο με τη βοήθεια νήματος είναι συσπειρωμένο κατά $d = 0,4 \text{ m}$ από τη θέση φυσικού μήκους, όπως φαίνεται στο παρακάτω σχήμα.

ΑΡΧΗ 5ΗΣ ΣΕΛΙΔΑΣ
ΜΟΝΟ ΠΑΛΑΙΟ ΣΥΣΤΗΜΑ - Γ' ΗΜΕΡΗΣΙΩΝ



Κάποια χρονική στιγμή το νήμα κόβεται και το σύστημα των σωμάτων Σ_1 και Σ_2 κινείται προς τα δεξιά. Μετά την αποκόλληση το σώμα Σ_2 συνεχίζει να κινείται σε λείο δάπεδο και συγκρούεται κεντρικά και πλαστικά με το σώμα Σ_3 , μάζας $m_3 = 2 \text{ kg}$.

Πάνω στο σώμα Σ_3 έχουμε τοποθετήσει πηγή S ηχητικών κυμάτων, αμελητέας μάζας, η οποία εκπέμπει συνεχώς ήχο συχνότητας $f_s = 1706 \text{ Hz}$. Πάνω στο σώμα Σ_1 υπάρχει δέκτης Δ ηχητικών κυμάτων, αμελητέας μάζας.

Δ1. Να προσδιορίσετε τη θέση στην οποία θα αποκολληθεί το σώμα Σ_2 από το σώμα Σ_1 , τεκμηριώνοντας την απάντησή σας.

Μονάδες 6

Δ2. Να υπολογίσετε το μέτρο της μέγιστης ταχύτητας του σώματος Σ_1 , καθώς και το πλάτος της απλής αρμονικής ταλάντωσης που θα εκτελεί το σώμα Σ_1 αφού αποκολληθεί από το σώμα Σ_2 .

Μονάδες 6

Δ3. Να υπολογίσετε την ταχύτητα του συσσωματώματος των σωμάτων Σ_2 και Σ_3 μετά την κρούση (μονάδες 3) και το ποσοστό της κινητικής ενέργειας που μετατράπηκε σε θερμική ενέργεια κατά την κρούση (μονάδες 4).

Μονάδες 7

Δ4. Να υπολογίσετε τη συχνότητα την οποία καταγράφει ο δέκτης Δ κάποια χρονική στιγμή μετά την κρούση κατά την οποία το σώμα Σ_1 διέρχεται από τη θέση ισορροπίας του, κινούμενο προς τα αριστερά.

Μονάδες 6

Δίνεται ότι η ταχύτητα του ήχου στον αέρα είναι $v_{\eta\chi} = 340 \text{ m/s}$ και η ηχητική πηγή δεν καταστρέφεται κατά την κρούση.

ΟΔΗΓΙΕΣ (για τους εξεταζομένους)

1. Στο εξώφυλλο του τετραδίου να γράψετε το εξεταζόμενο μάθημα. Στο εσώφυλλο πάνω-πάνω να συμπληρώσετε τα ατομικά σας στοιχεία. Στην αρχή των απαντήσεών σας να γράψετε πάνω-πάνω την ημερομηνία και το εξεταζόμενο μάθημα. **Να μην αντιγράψετε** τα θέματα στο τετράδιο και **να μη γράψετε** πουθενά στις απαντήσεις σας το όνομά σας.
2. Να γράψετε το ονοματεπώνυμό σας στο πάνω μέρος των φωτοαντιγράφων αμέσως μόλις σας παραδοθούν. **Τυχόν σημειώσεις σας πάνω στα θέματα δεν θα βαθμολογηθούν σε καμία περίπτωση.** Κατά την αποχώρησή σας να παραδώσετε μαζί με το τετράδιο και τα φωτοαντίγραφα.
3. Να απαντήσετε **στο τετράδιό σας** σε όλα τα θέματα **μόνο** με μπλε ή **μόνο** με μαύρο στυλό με μελάνι που δεν σβήνει. Μολύβι επιτρέπεται, **μόνο** αν το ζητάει η εκφώνηση, και **μόνο** για πίνακες, διαγράμματα κλπ.
4. Κάθε απάντηση επιστημονικά τεκμηριωμένη είναι αποδεκτή.
5. Διάρκεια εξέτασης: τρεις (3) ώρες μετά τη διανομή των φωτοαντιγράφων.
6. Ώρα δυνατής αποχώρησης: 10.00 π.μ.

ΣΑΣ ΕΥΧΟΜΑΣΤΕ ΚΑΛΗ ΕΠΙΤΥΧΙΑ

ΤΕΛΟΣ ΜΗΝΥΜΑΤΟΣ