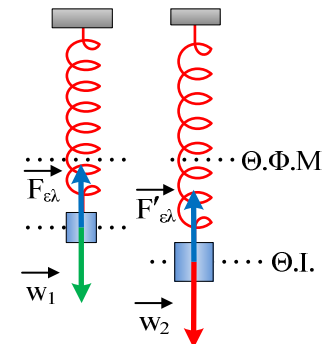


**ΕΡΩΤΗΣΕΙΣ ΠΟΛΛΑΠΛΗΣ ΕΠΙΛΟΓΗΣ ΚΑΙ ΣΩΣΤΟΥ
ΛΑΘΟΥΣ ΜΕ ΑΙΤΙΟΛΟΓΗΣΗ 1**

- 1) Στην κάτω άκρη ενός ιδανικού ελατήριου είναι δεμένο ένα σώμα που έχει μάζα $m_1 = m$ και ισορροπεί. Στην κάτω άκρη ενός άλλου ομοίου ελατήριου είναι δεμένο ένα άλλο σώμα που έχει μάζα $m_2 = 4m$ και ισορροπεί. Τα πάνω άκρα των δυο ελατηρίων είναι δεμένα σε σταθερά σημεία. Απομακρύνουμε κάθε σώμα κατακόρυφα κατά d από τη θέση ισορροπίας του και τα αφήνουμε ελεύθερα να εκτελέσουν απλή αρμονική ταλάντωση.



- A.** Για ποιο από τα δυο σώματα καταναλώσαμε περισσότερη ενέργεια;

Να αιτιολογήσετε την απάντησή σας.

- B.** Αν $\alpha_{1,max}$ η μέγιστη επιτάχυνση που αποκτά το σώμα μάζας m_1 τότε, η μέγιστη επιτάχυνση που αποκτά το σώμα μάζας m_2 είναι:

α. $\alpha_{2,max} = \frac{\alpha_{1,max}}{2}$ **β.** $\alpha_{2,max} = \alpha_{1,max}$ **γ.** $\alpha_{2,max} = \frac{\alpha_{1,max}}{4}$

Να επιλέξετε και να αιτιολογήσετε τη σωστή απάντηση.

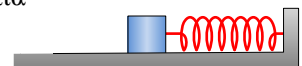
Λύση

- A.** Τα δύο σώματα εκτελούν ταλάντωση πλάτους $A = d$, τα ελατήρια έχουν την ίδια σταθερά k , άρα θα έχουν και την ίδια ενέργεια ταλάντωσης αφού αυτή είναι $E = \frac{1}{2}kd^2$. Η ενέργεια της ταλάντωσης είναι η ενέργεια που καταναλώσαμε ώστε να θέσουμε το σύστημα σε ταλάντωση, οπότε και στις δύο περιπτώσεις καταναλώσαμε την ίδια ενέργεια.

B. Για τις μέγιστες επιταχύνσεις έχουμε: $\frac{\alpha_{2,max}}{\alpha_{1,max}} = \frac{\omega_2^2 d}{\omega_1^2 d} = \frac{4m}{k} = \frac{1}{4} \Rightarrow \alpha_{2,max} = \frac{\alpha_{1,max}}{4}$

άρα σωστή απάντηση η **γ**.

- 2) Ένα σώμα Σ_1 που έχει μάζα m εκτελεί απλή αρμονική ταλάντωση δεμένο στη μια άκρη ενός ιδανικού ελατήριου με πλάτος A και ενέργεια ταλάντωσης E_1 . Αν αντικαταστήσουμε το σώμα Σ_1 με άλλο σώμα Σ_2 που έχει μάζα $4m$ το σώμα αυτό εκτελεί απλή αρμονική ταλάντωση με πλάτος $2A$.



- α.** η συχνότητα της ταλάντωσης του Σ_2 είναι διπλάσια από αυτή του Σ_1 .

- β.** η ενέργεια της ταλάντωσης του Σ_2 είναι διπλάσια από την ενέργεια της ταλάντωσης του Σ_1 .

γ. η μέγιστη ταχύτητα του Σ_2 είναι ίση με τη μέγιστη ταχύτητα του Σ_1 .

Να επιλέξετε και να αιτιολογήσετε τη σωστή απάντηση.

Λύση

α. Για τις συχνότητες ισχύει:
$$\frac{f_1}{f_2} = \frac{\frac{1}{2\pi} \sqrt{\frac{k}{m}}}{\frac{1}{2\pi} \sqrt{\frac{k}{4m}}} \Rightarrow \frac{f_1}{f_2} = 2 \Rightarrow f_2 = \frac{f_1}{2}.$$

Άρα η πρόταση είναι λάθος αφού η συχνότητα υποδιπλασιάζεται.

β. Για τις ενέργειες ισχύει:
$$\frac{E_1}{E_2} = \frac{\frac{1}{2}kA^2}{\frac{1}{2}k(2A)^2} = \frac{1}{4} \Rightarrow E_2 = 4E_1$$

Άρα η πρόταση είναι λάθος αφού η ενέργεια τετραπλασιάζεται.

γ. Για τις μέγιστες ταχύτητες έχουμε:
$$\frac{v_{\max,1}}{v_{\max,2}} = \frac{\omega_1 A}{\omega_2 2A} = \frac{\sqrt{\frac{k}{m}}}{2\sqrt{\frac{k}{4m}}} = 1 \Rightarrow \frac{v_{\max,1}}{v_{\max,2}} = 1$$

Άρα η πρόταση είναι σωστή.

3) Δυο σώματα Σ_1 και Σ_2 που έχουν μάζες $m_1 = m$ και $m_2 = 4m$ εκτελούν απλή αρμονική ταλάντωση με την ίδια ενέργεια και την ίδια συχνότητα δεμένα το καθένα στην άκρη ενός ιδανικού ελατήριου.

A. για τις μέγιστες ταχύτητες που αποκτούν τα δυο σώματα ισχύει η σχέση:

α. $v_{1,\max} = 2v_{2,\max}$ **β.** $v_{1,\max} = 4v_{2,\max}$ **γ.** $v_{1,\max} = \frac{v_{2,\max}}{2}$

B. αν $F_{1,\max}$ και $F_{2,\max}$ είναι οι μέγιστες τιμές των δυνάμεων που ασκούνται στο κάθε σώμα τότε:

α. $F_{1,\max} = F_{2,\max}$ **β.** $F_{1,\max} = 2F_{2,\max}$ **γ.** $F_{1,\max} = \frac{F_{2,\max}}{2}$

Σε κάθε μια από τις παρακάτω προτάσεις να επιλέξετε και να αιτιολογήσετε τη σωστή απάντηση.

Λύση

A. Ισχύει: $E_1 = E_2 \Rightarrow \frac{1}{2}mv_{1,\max}^2 = \frac{1}{2}4mv_{2,\max}^2 \Rightarrow v_{1,\max} = 2v_{2,\max}$

Άρα σωστή πρόταση είναι η **α**.

B. Για τις δυνάμεις έχουμε:
$$\frac{F_{1,\max}}{F_{2,\max}} = \frac{D_1 A_1}{D_2 A_2} \quad (1)$$

αλλά $f_1 = f_2 \Rightarrow 2\pi f_1 = 2\pi f_2 \Rightarrow \omega_1 = \omega_2$.

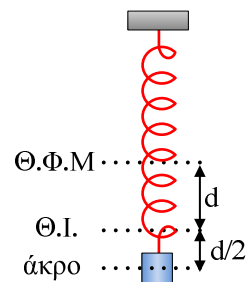
Από την παραπάνω ερώτηση έχουμε $v_{1,\max} = 2v_{2,\max} \Rightarrow \omega_1 A_1 = 2\omega_2 A_2 \Rightarrow A_1 = 2A_2 \Rightarrow \frac{A_1}{A_2} = 2$

Επίσης $\frac{D_1}{D_2} = \frac{m\omega_1^2}{4m\omega_2^2} \Rightarrow \frac{D_1}{D_2} = \frac{1}{4}$ και από την (1) έχουμε:

$$\frac{F_{1,\max}}{F_{2,\max}} = \frac{D_1 A_1}{D_2 A_2} = \frac{1}{4} \cdot 2 = \frac{1}{2} \Rightarrow F_{2,\max} = 2F_{1,\max}$$

Άρα σωστή πρόταση είναι η **γ**.

- 4) Ένα σώμα εκτελεί απλή αρμονική ταλάντωση με πλάτος $\frac{d}{2}$ δεμένο στη κάτω άκρη ενός ιδανικού ελατήριου του οποίου ο άξονας είναι κατακόρυφος και η άλλη του άκρη είναι στερεωμένη σε σταθερό σημείο. Στη θέση που το σώμα ισορροπεί η παραμόρφωση του ελατήριου είναι d .



- A.** στη κατώτερη θέση της ταλάντωσης ο λόγος της δυναμικής ενέργειας της ταλάντωσης προς τη δυναμική ενέργεια του ελατήριου έχει τιμή:

$$\alpha. \frac{U_{\text{ταλ}}}{U_{\text{ελ}}} = 9 \qquad \beta. \frac{U_{\text{ταλ}}}{U_{\text{ελ}}} = \frac{1}{9} \qquad \gamma. \frac{U_{\text{ταλ}}}{U_{\text{ελ}}} = 1$$

Να επιλέξετε και να αιτιολογήσετε τη σωστή απάντηση.

- B.** ο λόγος της μέγιστης προς την ελάχιστη δυναμική ενέργεια του ελατήριου έχει τιμή:

$$\alpha. \frac{U_{\text{ελ,max}}}{U_{\text{ελ,min}}} = 9 \qquad \beta. \frac{U_{\text{ελ,max}}}{U_{\text{ελ,min}}} = \frac{1}{9} \qquad \gamma. \frac{U_{\text{ελ,max}}}{U_{\text{ελ,min}}} = 1$$

Να επιλέξετε και να αιτιολογήσετε τη σωστή απάντηση.

Λύση

- A.** Στην κατώτερη θέση το ελατήριο έχει μέγιστη παραμόρφωση ίση με $\Delta\ell_{\max} = d + \frac{d}{2} \Rightarrow \Delta\ell_{\max} = \frac{3d}{2}$

ενώ το ταλαντούμενο σώμα βρίσκεται στο άκρο.

$$\frac{U_{\text{ταλ}}}{U_{\text{ελ}}} = \frac{\frac{1}{2}k\left(\frac{d}{2}\right)^2}{\frac{1}{2}k\left(\frac{3}{2}d\right)^2} \Rightarrow \frac{U_{\text{ταλ}}}{U_{\text{ελ}}} = \frac{1}{9}$$

Άρα σωστή απάντηση η **β**.

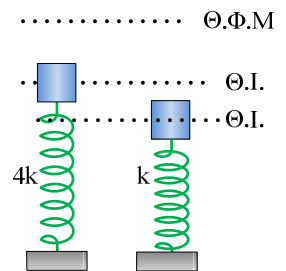
B. Την ελάχιστη δυναμική ενέργεια την έχει το ελατήριο όταν βρίσκεται στο ανώτερο σημείο της τροχιάς όπως φαίνεται στο σχήμα όπου και έχουμε την ελάχιστη παραμόρφωση του ελατηρίου.

$$\Delta\ell_{\text{min}} = d - \frac{d}{2} \Rightarrow \Delta\ell_{\text{min}} = \frac{d}{2}$$

$$\text{Άρα: } \frac{U_{\text{ελ,max}}}{U_{\text{ελ,min}}} = \frac{\frac{1}{2}k\Delta\ell_{\text{max}}^2}{\frac{1}{2}k\Delta\ell_{\text{min}}^2} = \frac{\left(\frac{3d}{2}\right)^2}{\left(\frac{d}{2}\right)^2} \Rightarrow \frac{U_{\text{ελ,max}}}{U_{\text{ελ,min}}} = 9$$

Άρα σωστή απάντηση η **α**.

5) Στην πάνω άκρη ενός κατακόρυφου ελατηρίου σταθεράς k ισορροπεί ένα σώμα Σ_1 που έχει μάζα m . Στην πάνω άκρη ενός άλλου κατακόρυφου ελατηρίου σταθεράς $4k$ ισορροπεί ένα άλλο σώμα Σ_2 που έχει την ίδια μάζα m . Πιέζουμε κάθε σώμα κατακόρυφα προς τα κάτω, προσφέροντας την ίδια ποσότητα ενέργειας, και τα αφήνουμε ελεύθερα χωρίς αρχική ταχύτητα οπότε εκτελούν απλή αρμονική ταλάντωση.



A. Εάν A_1 το πλάτος της ταλάντωσης του σώματος Σ_1 τότε, το πλάτος της ταλάντωσης του σώματος Σ_2 είναι:

- α.** $A_2 = A_1$ **β.** $A_2 = \frac{A_1}{2}$ **γ.** $A_2 = 2A_1$

Να επιλέξετε και να αιτιολογήσετε τη σωστή απάντηση.

B. Εάν $v_{1,\text{max}}$ η μέγιστη ταχύτητα της ταλάντωσης του σώματος Σ_1 , η μέγιστη ταχύτητα της ταλάντωσης του σώματος Σ_2 είναι:

- α.** $v_{2,\text{max}} = v_{1,\text{max}}$ **β.** $v_{2,\text{max}} = \frac{v_{1,\text{max}}}{2}$ **γ.** $v_{2,\text{max}} = 2v_{1,\text{max}}$

Να επιλέξετε και να αιτιολογήσετε τη σωστή απάντηση.

Λύση

A. Έχουμε $E_1 = E_2 \Rightarrow \frac{1}{2}kA_1^2 = \frac{1}{2}4kA_2^2 \Rightarrow A_1 = 2A_2 \Rightarrow A_2 = \frac{A_1}{2}$

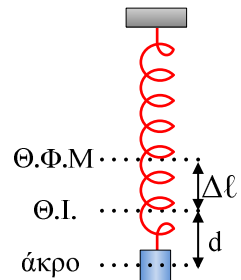
Άρα σωστή η απάντηση η **β**.

B. Επίσης $E_1 = E_2 \Rightarrow \frac{1}{2}mv_{1,\max}^2 = \frac{1}{2}mv_{2,\max}^2 \Rightarrow v_{2,\max} = v_{1,\max}$

Άρα σωστή η απάντηση η **α**.

6) Στη διάταξη του σχήματος το σώμα ισορροπεί και το ελατήριο είναι τεντωμένο κατά $\Delta\ell$. Απομακρύνουμε προς τα κάτω το σώμα από τη θέση ισορροπίας κατά d και τη χρονική στιγμή $t = 0$ το αφήνουμε ελεύθερο. Για κάθε μια από τις παρακάτω προτάσεις να εξηγήσετε αν είναι σωστή ή λανθασμένη.

- α.** η περίοδος της ταλάντωσης του συστήματος είναι ανάλογη με την απομάκρυνση d .
- β.** δύναμη επαναφοράς είναι η δύναμη που ασκείται στο σώμα από το ελατήριο.
- γ.** η ενέργεια που καταναλώσαμε είναι $E = \frac{1}{2}k \cdot d^2$.
- δ.** το πλάτος της ταλάντωσης είναι $d + \Delta\ell$.



Λύση

- α.** Η περίοδος της ταλάντωσης εξαρτάται από τα φυσικά χαρακτηριστικά του συστήματος που ταλαντώνεται σύμφωνα με την σχέση $T = 2\pi\sqrt{\frac{m}{k}}$, άρα η πρόταση είναι λάθος.
- β.** Η δύναμη επαναφοράς είναι η συνισταμένη της δύναμης του ελατηρίου και του βάρους, άρα η πρόταση είναι λάθος.
- γ.** Το d είναι το πλάτος της ταλάντωσης και η ενέργεια που ξοδέψαμε για να θέσουμε το σύστημα σε ταλάντωσης έχει γίνει ενέργεια ταλάντωσης, άρα η πρόταση είναι σωστή.
- δ.** Το πλάτος της ταλάντωσης είναι η απομάκρυνση d , άρα η πρόταση είναι λάθος.

Υλικό Φυσικής - Χημείας.

Επειδή το να μοιράζεσαι πράγματα, είναι καλό για όλους...

Επιμέλεια

Βασίλης Λουκατζής