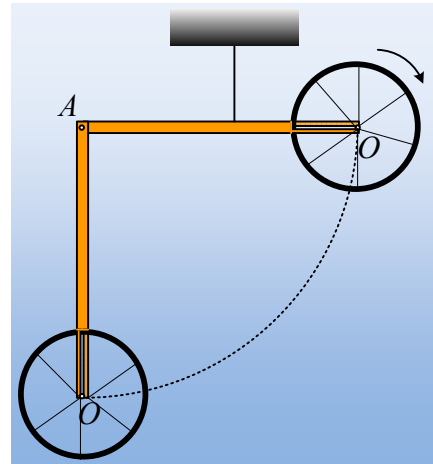


Η στροφορμή και η ενέργεια του τροχού.

Ο τροχός του σχήματος έχει ακτίνα R και μάζας m . Η μάζα του τροχού είναι συγκεντρωμένη στην περιφέρειά του, ενώ στρέφεται στο άκρο ομογενούς ράβδου AO , γύρω από οριζόντιο άξονα, κάθετο στο επίπεδο του σχήματος που περνά από το O , έχοντας στροφορμή L_0 . Η ράβδος, μάζας $M=3m$, μπορεί να στρέφεται χωρίς τριβές, γύρω από οριζόντιο άξονα που περνά από το άκρο της A , ενώ συγκρατείται σε οριζόντια θέση, δεμένη με νήμα.



i) Η κινητική ενέργεια K_0 του τροχού είναι ίση:

$$\alpha) K_0 = \frac{L_0^2}{2mR^2}, \quad \beta) K_0 = \frac{L_0^2}{mR^2}, \quad \gamma) K_0 = \frac{L_0}{2m}.$$

ii) Κόβουμε το νήμα και το σύστημα πέφτει, οπότε μετά από λίγο, η ράβδος γίνεται κατακόρυφη. Στη θέση αυτή, ο τροχός έχει κινητική ενέργεια:

$$\alpha) K_1 < K_0 + mg\ell, \quad \beta) K_1 = K_0 + mg\ell, \quad \gamma) K_1 > K_0 + mg\ell$$

Δίνεται η ροπή αδράνειας της ράβδου ως προς το άκρο της A : $I_p = \frac{1}{3}M\ell^2$.

Απάντηση:

i) Αφού κάθε στοιχειώδης μάζα του τροχού απέχει κατά R από τον άξονα, θα έχουμε:

$$I = \sum m_i R^2 = R^2 \sum m_i = mR^2.$$

Οπότε η στροφορμή του τροχού ως προς τον άξονα περιστροφής του είναι $L_0 = I\omega = mR^2\omega$.

Αλλά τότε για την κινητική του ενέργεια θα έχουμε:

$$K_0 = \frac{1}{2}I\omega_0^2 = \frac{1}{2}mR^2\omega_0^2 = \frac{1}{2} \frac{(mR^2\omega_0)^2}{mR^2} = \frac{L_0^2}{2mR^2}$$

Σωστό το α).

ii) Τη στιγμή που η ράβδος γίνεται κατακόρυφη, ο τροχός εκτελεί σύνθετη κίνηση με ταχύτητα κέντρου μάζας $v_{cm} = v_O = \omega \cdot \ell$ ενώ συνεχίζει να περιστρέφεται με την ίδια γωνιακή ταχύτητα ω_0 , αφού κατά τη διάρκεια της πτώσης δεν δέχτηκε κάποια ροπή που θα μετέβαλε τη γωνιακή του ταχύτητα. Έτσι η κινητική του ενέργεια είναι ίση:

$$K_1 = \frac{1}{2}mv_{cm}^2 + \frac{1}{2}I\omega_0^2 = K_0 + \frac{1}{2}mv_{cm}^2$$

Αλλά κατά τη διάρκεια της πτώσης, οι μοναδικές δυνάμεις που παράγουν έργο είναι τα βάρη, οπότε η μηχανική ενέργεια του συστήματος παραμένει σταθερή. Έτσι θεωρώντας ως

επίπεδο μηδενικής ενέργεια το οριζόντιο επίπεδο που περνά από το άκρο Ο, στην κατακόρυφη θέση έχουμε:

$$K_{αρχ} + U_{αρχ} = K_{τελ} + U_{τελ} \rightarrow$$

$$K_0 + mg\ell + Mg\ell = \frac{1}{2} I_p \omega^2 + \left(K_0 + \frac{1}{2} m v_{cm}^2 \right) + Mg \frac{\ell}{2}$$

$$4mg\ell = \frac{1}{2} \frac{1}{3} 3m\ell^2 \cdot \omega^2 + \frac{1}{2} m \omega^2 \ell^2 + 3mg \frac{\ell}{2} \rightarrow$$

$$\omega = \sqrt{\frac{5g}{2\ell}}$$

Αλλά τότε η κινητική ενέργεια του τροχού είναι:

$$K_1 = K_0 + \frac{1}{2} m v_{cm}^2 = K_0 + \frac{1}{2} m \omega^2 \ell^2 = K_0 + \frac{1}{2} m \frac{5g}{2\ell} \ell^2 = K_0 + \frac{5}{4} mg\ell$$

Συνεπώς σωστή είναι η γ) πρόταση.

Υλικό Φυσικής-Χημείας

Γιατί το να μοιράζεσαι πράγματα, είναι καλό για όλους...

Επιμέλεια:

Διονύσης Μάργαρης