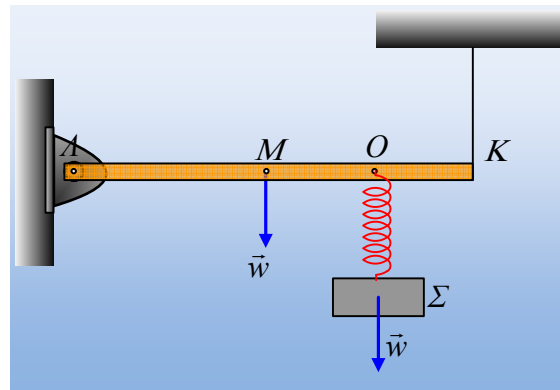


Η τάση του νήματος και η μέγιστη τιμή της.

Στο σχήμα η ράβδος έχει αρθρωθεί στο ένα άκρο της Λ , ενώ στο άλλο έχει προσδεθεί σε κατακόρυφο νήμα. Το σώμα Σ έχει το ίδιο βάρος w με την ομογενή ράβδο και ηρεμεί ενώ $(MO)=(OK)$.



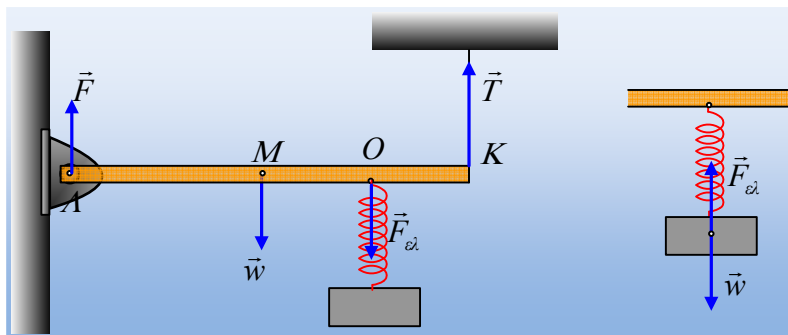
i) Η τάση του νήματος είναι ίση:

α) $T=1,0w$, β) $T=1,25w$, γ) $T=1,5w$

ii) Ανεβάζουμε το σώμα Σ προς τα πάνω, ώστε το ελατήριο να αποκτήσει το φυσικό μήκος του και το αφήνουμε να κινηθεί. Η μέγιστη τιμή της τάσης του νήματος είναι:

α) $T_{max}=1,5w$, β) $T_{max}=1,75w$, γ) $T_{max}=2w$

Απάντηση:



Στο παραπάνω σχήμα έχουν σχεδιαστεί οι δυνάμεις που ασκούνται στη ράβδο, όπου F η δύναμη από την άρθρωση και $F_{ελ}$ η δύναμη του ελατηρίου, ενώ δίπλα έχουν σχεδιαστεί οι δυνάμεις στο σώμα Σ , το οποίο ισορροπεί.

i) Από την ισορροπία του σώματος Σ έχουμε:

$$\Sigma F=0 \rightarrow F_{ελ}=w.$$

Από την ισορροπία της ράβδου $\Sigma \tau_{\Lambda}=0$ ή

$$T \cdot \ell - F_{ελ} \cdot \frac{3\ell}{4} - w \cdot \frac{\ell}{2} = 0 \rightarrow$$

$$T = \frac{3}{4} F_{ελ} + \frac{1}{2} w = \frac{3}{4} w + \frac{1}{2} w = \frac{5}{4} w = 1,25w$$

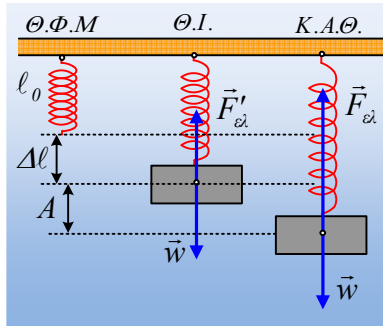
Σωστή η β) τιμή.

ii) Στο παρακάτω σχήμα έχουν σχεδιαστεί οι δυνάμεις στο σώμα Σ .

Στη θέση ισορροπίας του:

$$\Sigma F=0 \rightarrow w = F'_{ελ} \rightarrow k \cdot \Delta \ell = w$$

Όμως το σώμα αφέθηκε να κινηθεί, χωρίς αρχική ταχύτητα, από τη θέση φυσικού μήκους του ελατηρίου, συνεπώς η θέση αυτή είναι ακραία θέση για την ΑΑΤ, που θα εκτελέσει, συνεπώς θα ταλαντωθεί με πλάτος $A = \Delta\ell$.



Αλλά τότε η δύναμη του ελατηρίου αποκτά μέγιστη τιμή, στη θέση που το ελατήριο θα εμφανίσει τη μέγιστη επιμήκυνση, ίση με $\Delta\ell + A = 2\Delta\ell$, ίση με:

$$F_{ελ} = F_{ελ/max} = k\Delta\ell_{max} = 2k \cdot \Delta\ell = 2w$$

Αλλά ίσου μέτρου δύναμη, με φορά προς τα κάτω ασκεί το ελατήριο και στο άλλο του άκρο, στο σημείο Ο της ράβδου. Οπότε επανερχόμενοι στην ισορροπία της, έχουμε ξανά:

$$\Sigma\tau_A = 0 \text{ ή}$$

$$T \cdot \ell - F_{ελ/max} \cdot \frac{3\ell}{4} - w \cdot \frac{\ell}{2} = 0 \rightarrow$$

$$T = \frac{3}{4} F_{ελ,max} + \frac{1}{2} w = \frac{3}{4} \cdot 2w + \frac{1}{2} w = 2w$$

Σωστή η γ) πρόταση.

Υλικό Φυσικής-Χημείας

Γιατί το να μοιράζεσαι πράγματα, είναι καλό για όλους...

Επιμέλεια:

Διονύσης Μάργαρης